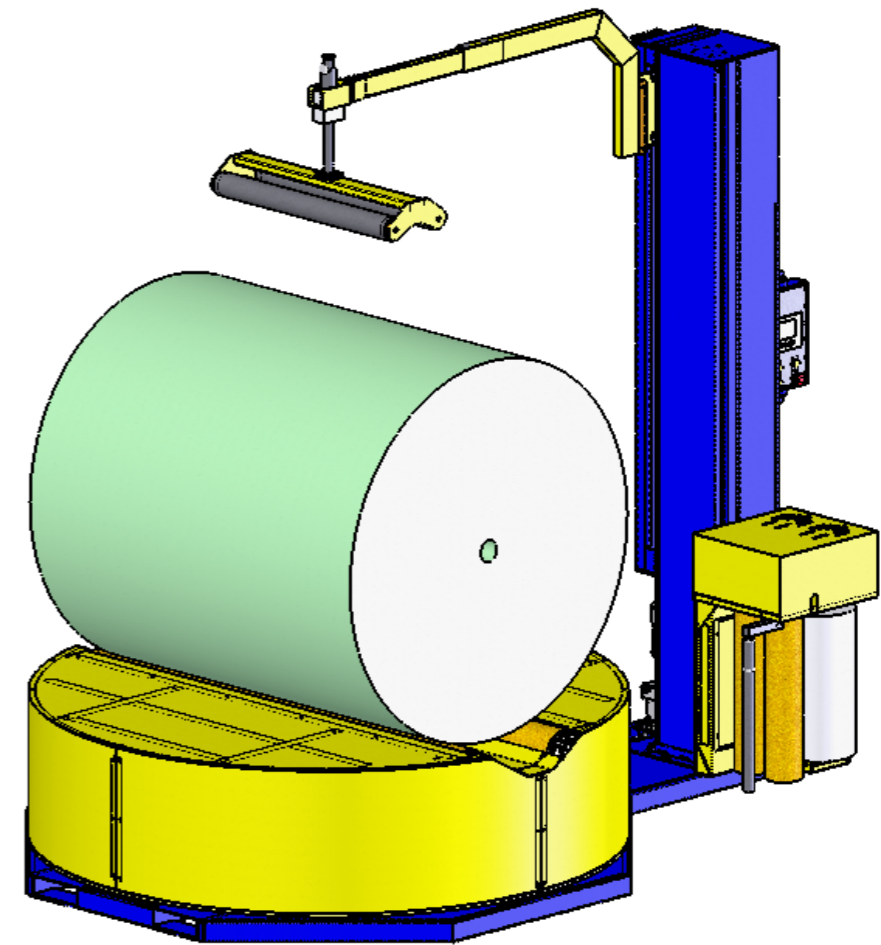
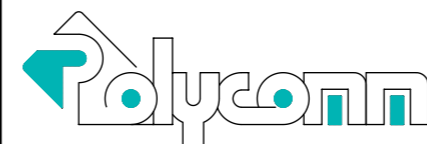


SPECIFICHE TECNICHE		
Potenza installata	4 kW	
Tensione di alimentazione	400V - 50Hz 3PH + N + T	
Portata massima	2000 kg	
Diametri bobina	600 mm min	1300 mm max
Lunghezze bobina	600 mm min	1500 mm max



2				Quote senza indicazione di tolleranza	
1				Grado di precisione medio	
0	Emissione	18-01-17	L. B.	UNI-ISO 2768 m-K	
N	modifica	data	firma		



via Roma, 58 - 22070 Senna Comasco (CO)

Titolo:

ESTEPAPER D2000 PW2
PRESSINO

Scala:

1:25

Disegno Numero:

LY001